

FALCOR-LED

◆ Zastosowanie:

FALCOR-LED to oprawa oświetleniowa zaprojektowana do oświetlania hali sportowych, siłowni i miejsc, gdzie występuje ryzyko bezpośredniego uszkodzenia fizycznego

◆ Budowa:

Zasilanie:

EP- zasilacz elektroniczny 220-240 V/ 50-60 Hz AC, 176-280 V DC

Korpus:

malowana blacha metalowa RAL 9003

Rastry: WR- lamelki wzdłużne i poprzeczne z malowanej na biało blachy.

Opalowa osłona z pleksi instalowana w rastrze do redukcji olśnienia i zapobieżenia wlotowi cząstek obcych. Zbrojone lamelki poprzeczne w celu zwiększenia odporności mechanicznej rastra. Raster zabezpieczony przed opadnięciem

w wyniku wstrząsu.

Mocowanie:

bezpośrednio na suficie oświetlanej strefy

Przyłącza:

bezsłubowy, 3-biegunowy blok zaciskowy, maks. średnica żył 2,5mm², oprawa oświetleniowa jest gotowa do podłączenia dwóch żył

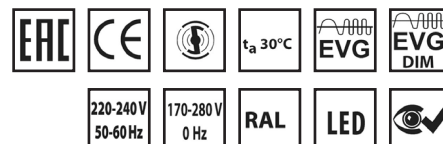
Na życzenie:

Em – niepodtrzymywane oświetlenie awaryjne (1h,3h)

MULTI – podtrzymywane oświetlenie awaryjne (1h,3h)

DIM – ściemniany zasilacz elektroniczny (1-10V, DSI, DALI)

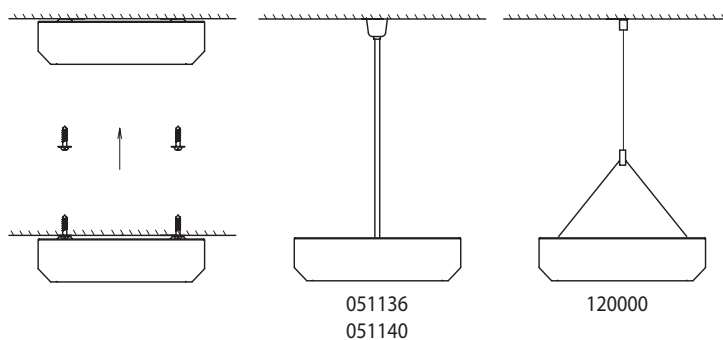
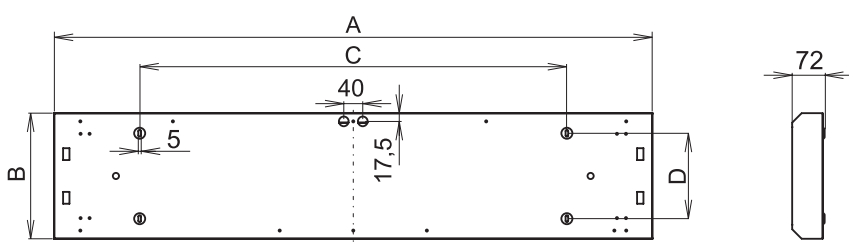
RAL – wykończenie w innym kolorze



Indeks	Model (Nazwa, Stopień ochrony)	Barwa światła	Strumień Świetlny (lm)*	Moc (W)**	Wymiary AxBxC (mm)
GR-F-59840	FALCOR-LED-3400-3K	3000	3400	22	600 x 265 x 400 x 180 x 72
GR-F-59841	FALCOR-LED-3550-4K	4000	3550	22	600 x 265 x 400 x 180 x 72
GR-F-59842	FALCOR-LED-4600-3K	3000	4600	32	600 x 265 x 400 x 180 x 72
GR-F-59843	FALCOR-LED-4850-4K	4000	4850	32	600 x 265 x 400 x 180 x 72
GR-F-59844	FALCOR-LED-6750-3K	3000	6750	43	1160 x 265 x 900 x 180 x 72
GR-F-59845	FALCOR-LED-7900-4K	4000	7900	43	1160 x 265 x 900 x 180 x 72
GR-F-59846	FALCOR-LED-9200-3K	3000	9200	63	1160 x 265 x 900 x 180 x 72
GR-F-59847	FALCOR-LED-9700-4K	4000	9700	63	1160 x 265 x 900 x 180 x 72
GR-F-59848	FALCOR-LED-8450-3K	3000	8450	55	1440 x 265 x 1100 x 180 x 72
GR-F-59849	FALCOR-LED-8850-4K	4000	8850	55	1440 x 265 x 1100 x 180 x 72
GR-F-59850	FALCOR-LED-11500-3K	3000	11500	80	1440 x 265 x 1100 x 180 x 72
GR-F-59851	FALCOR-LED-12100-4K	4000	12100	80	1440 x 265 x 1100 x 180 x 72
GR-F-59852	FALCOR-LED-10200-3K	3000	10200	65	1160 x 360 x 900 x 275 x 72
GR-F-59853	FALCOR-LED-10650-4K	4000	10650	65	1160 x 360 x 900 x 275 x 72
GR-F-59854	FALCOR-LED-13800-3K	3000	13800	95	1160 x 360 x 900 x 275 x 72
GR-F-59855	FALCOR-LED-14500-4K	4000	14500	95	1160 x 360 x 900 x 275 x 72

(lm)* - strumień świetlny, (W)** - moc wejściowa

Wymiary zewnętrzne FALCOR-LED



FALCOR-LED-4K, IP20

