

NAVER2-LED

◆ Zastosowanie:

NAVER2-LED to wewnętrzna, aluminiowa oprawa oświetleniowa do bezpośredniego oświetlenia biur, szkół i obiektów handlowych.

◆ Budowa:

Zasilanie: EP

-zasilacz elektroniczny 220-240 V/ 50-60 Hz AC, 176-280 V DC

Korpus:

AL ELOX - profil z anodowanego aluminium

Odblysznik:

MIRO – wysoko polerowana blacha aluminiowa MIRO SILVER®

WR – malowana na biało blacha stalowa

AR – wysoko polerowana blacha aluminiowa

Osłona:

OP – optyczna, opalowa, PMMA

Mocowanie:

Instalacja w stropie podwieszonym lub płytach karton-gips

Przyłącza:

Bezśrubowy blok zaciskowy, maks. średnica żył 2,5mm²

Na życzenie:

3000 K, 5000 K, 6000 K - temperatura barwowa

DIM – ściemniający zasilacz elektroniczny (1-10V, DSI, DALI)

RAL – inny kolor wykończenia



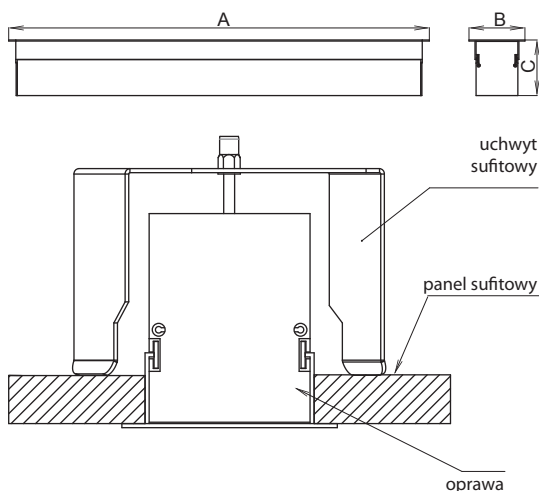
Indeks	Model (Nazwa, Stopień ochrony)	Barwa światła	Strumień Świetlny (lm)*	Moc (W)**	Wymiary AxBxC (mm)	Wymiary AxB (mm)
GE-NAV-51330	NAVER2-LED-2300-3K, IP20	3000	2300	16	585x79x79	575x69
GE-NAV-51331	NAVER2-LED-2400-4K, IP20	4000	2400	16	585x79x79	575x69
GE-NAV-51332	NAVER2-LED-3450-3K, IP20	3000	3450	24	865x79x79	855x69
GE-NAV-51333	NAVER2-LED-3650-4K, IP20	4000	3650	24	865x79x79	855x69
GE-NAV-51334	NAVER2-LED-4600-3K, IP20	3000	4600	32	1145x79x79	1125x69
GE-NAV-51335	NAVER2-LED-4850-4K, IP20	4000	4850	32	1145x79x79	1125x69
GE-NAV-51336	NAVER2-LED-5750-3K, IP20	3000	5750	40	1425x79x79	1415x69
GE-NAV-51337	NAVER2-LED-6050-4K, IP20	4000	6050	40	1425x79x79	1415x69
GE-NAV-51338	NAVER2-LED-6900-3K, IP20	3000	6900	48	1705x79x79	1695x69
GE-NAV-51339	NAVER2-LED-7250-4K, IP20	4000	7250	48	1705x79x79	1695x69
GE-NAV-51340	NAVER2-LED-8050-3K, IP20	3000	8050	56	1985x79x79	1975x69
GE-NAV-51341	NAVER2-LED-8450-4K, IP20	4000	8450	56	1985x79x79	1975x69
GE-NAV-51342	NAVER2-LED-2600-3K, IP20	3000	2600	16	585x79x79	575x69
GE-NAV-51343	NAVER2-LED-2750-4K, IP20	4000	2750	16	585x79x79	575x69
GE-NAV-51344	NAVER2-LED-3900-3K, IP20	3000	3900	24	865x79x79	855x69
GE-NAV-51345	NAVER2-LED-4100-4K, IP20	4000	4100	24	865x79x79	855x69
GE-NAV-51346	NAVER2-LED-5200-3K, IP20	3000	5200	32	1145x79x79	1125x69
GE-NAV-51347	NAVER2-LED-5450-4K, IP20	4000	5450	32	1145x79x79	1125x69
GE-NAV-51348	NAVER2-LED-6500-3K, IP20	3000	6500	40	1425x79x79	1415x69
GE-NAV-51349	NAVER2-LED-6800-4K, IP20	4000	6800	40	1425x79x79	1415x69
GE-NAV-51350	NAVER2-LED-7800-3K, IP20	3000	7800	48	1705x79x79	1695x69
GE-NAV-51351	NAVER2-LED-8200-4K, IP20	4000	8200	48	1705x79x79	1695x69
GE-NAV-51352	NAVER2-LED-9100-3K, IP20	3000	9100	56	1985x79x79	1975x69
GE-NAV-51353	NAVER2-LED-9550-4K, IP20	4000	9550	56	1985x79x79	1975x69

- wyposażenie specjalne

GE-NAV-093901 NAVER2-LED-uchwyt sufitowy do zabudowy

(lm)* - strumień świetlny, (W)** - moc wejściowa

Wymiary zewnętrzne NAVER2-LED



NAVER2-LED-4K, IP20

