



POINT LED

◆ Zastosowanie:

POINT-LED to pyłoszczelna oprawa oświetleniowa odporna na strumienie wodne zaprojektowana do oświetlania w rolnictwie, warsztatach, piwnicach, garażach i halach produkcyjnych.

◆ Budowa:

Zasilanie:

EP – zasilacz elektroniczny 220-240V/50-60Hz AC, 170-280V DC.

Korpus:

tworzywo poliwęglanowe (PC), RAL 7035 lub ABS (akrylonitryl-butadien-styren) (patrz: strona 190)

Ostona:

opalone tworzywo poliwęglanowe (PC) (patrz: strona 190)

Mocowanie:

bezpośrednie do sufitu lub ściany oświetlanej strefy z użyciem sufitowych uchwytów mocujących (wyposażenie podstawowe), podwieszanie na zawieszach samoblokujących lub uchwytach do podwieszania

Przyłącza:

beźsrubowy, 3-biegunowy blok zaciskowy, maks. średnica żył 2,5 mm²; oprawa jest go-towa do podłączenia dwóch żył (zamówić dodatkowy dławik)

Wyposażenie standardowe:

1 szt. dławik uszczelniający, 2 szt. sprężyna mocująca, podwójny zacisk dla kabli zasilających

Na życzenie:

DIM – ściemniający zasilacz elektroniczny (DSI, DALI)

RN - użycie oprawy na zewnątrz w miejscach nieosłoniętych

GESIS – możliwość wyposażenia opraw w przyłącza hermetyczne



Zasilacz elektroniczny, 250 mA:

Indeks	Model (Nazwa, Stopień ochrony)	Barwa światła	Strumień Świetlny (lm)	Moc (W)	Wymiary AxBxCxDxF (mm)
GRP-052980	Point-I-LED-1250-3K	3000	1250	9	338 x 186 x 105 x 210 x 232
GRP-052981	Point-I-LED-1350-4K	4000	1350	9	338 x 186 x 105 x 210 x 232
GRP-052982	Point-I-LED-1650-3K	3000	1650	12	338 x 186 x 105 x 210 x 232
GRP-052983	Point-I-LED-1750-4K	4000	1750	12	338 x 186 x 105 x 210 x 232

Zasilacz elektroniczny, 350 mA:

Indeks	Model (Nazwa, Stopień ochrony)	Barwa światła	Strumień Świetlny (lm)	Moc (W)	Wymiary AxBxCxDxF (mm)
GRP-052984	Point-I-LED-1700-3K	3000	1700	13	338 x 186 x 105 x 210 x 232
GRP-052985	Point-I-LED-1850-4K	4000	1850	13	338 x 186 x 105 x 210 x 232
GRP-052986	Point-I-LED-2250-3K	3000	2250	19	338 x 186 x 105 x 210 x 232
GRP-052987	Point-I-LED-2330-4K	4000	2330	19	338 x 186 x 105 x 210 x 232

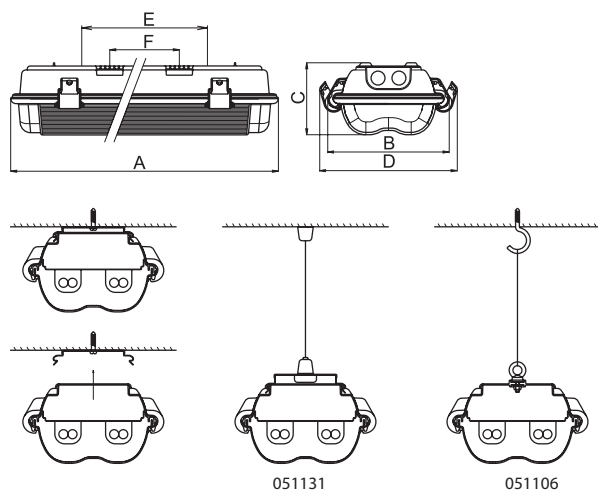
Zasilacz elektroniczny, 250 mA:

Indeks	Model (Nazwa, Stopień ochrony)	Barwa światła	Strumień Świetlny (lm)	Moc (W)	Wymiary AxBxCxDxF (mm)
GRP-052990	Point-II-LED-1250-3K	3000	1250	9	338 x 186 x 105 x 210 x 232
GRP-052991	Point-II-LED-1350-4K	4000	1350	9	338 x 186 x 105 x 210 x 232
GRP-052992	Point-II-LED-1650-3K	3000	1650	12	338 x 186 x 105 x 210 x 232
GRP-052993	Point-II-LED-1750-4K	4000	1750	12	338 x 186 x 105 x 210 x 232

Zasilacz elektroniczny, 350 mA:

Indeks	Model (Nazwa, Stopień ochrony)	Barwa światła	Strumień Świetlny (lm)	Moc (W)	Wymiary AxBxCxDxF (mm)
GRP-052994	Point-II-LED-1700-3K	3000	1700	13	338 x 186 x 105 x 210 x 232
GRP-052995	Point-II-LED-1850-4K	4000	1850	13	338 x 186 x 105 x 210 x 232
GRP-052996	Point-II-LED-2250-3K	3000	2250	19	338 x 186 x 105 x 210 x 232
GRP-052997	Point-II-LED-2330-4K	4000	2330	19	338 x 186 x 105 x 210 x 232

(lm)* - strumień świetlny, (W)** - moc wejściowa

Wymiary zewnętrzne POINT LED


POINT-LED-4K, IP66

