

*Zdjęcie poglądowe przedstawia oprawę o mocy 240W



170 lm / W*

8 lat gwarancji producenta

EDYCJA 2017

QUILLA OPG-XM 120W

Przeznaczenie:

modułowa oprawa LED przeznaczona do oświetlania hal, wiat, warsztatów, elewacji itp.

Budowa:

- korpus - lekki odlew magnezowo aluminiowy MgAlMn udział magnezu 95%
 - * na życzenie wykonanie specjalne ze stali.
- boczki wykonane ze stopu magnezowo aluminiowego
- uźebrowany profil aluminiowy, na którym zamocowane są diody
- układ optyczny zbudowany z soczewek z tworzywa sztucznego
- zasilacz IP 67 zamontowany na tyle oprawy

Parametry techniczne

Napięcie zasilania (U)	100 ÷ 277V AC
Częstotliwość (f)	50 ÷ 60 Hz
Moc (W)	120 W
Współczynnik mocy (cos φ)	≥ 0.95
Typ diody	Luxeon T 5050
Ilość diod	56
Barwa światła diody	NA - neutralna biała
Temperatura barwowa diody	4200 K
Trwałość diod	100 000h
Współczynnik oddawania barw (CRI)	>85
Początkowy strumień świetlny	20400 lm
Kąt rozsyłu układu optycznego	30°x60°, 60°, 90°x100°, 120°
Zasilanie sterowanie	P-podstawowe
Kolor oprawy	czarny RAL 9005
Klasa ochronności	I
Stopień ochrony	IP 66
Odporność na uderzenie mechaniczne	IK 10
Masa oprawy	7,3 kg
Budowa	odlew magnezowo-aluminiowy
Temperatura pracy	- 20 ÷ 65 °C
Wymiary	304 mm x 311mm x 196mm
Sprawność świetlna	94 %

Widok pojedynczego modułu LED o mocy 40W

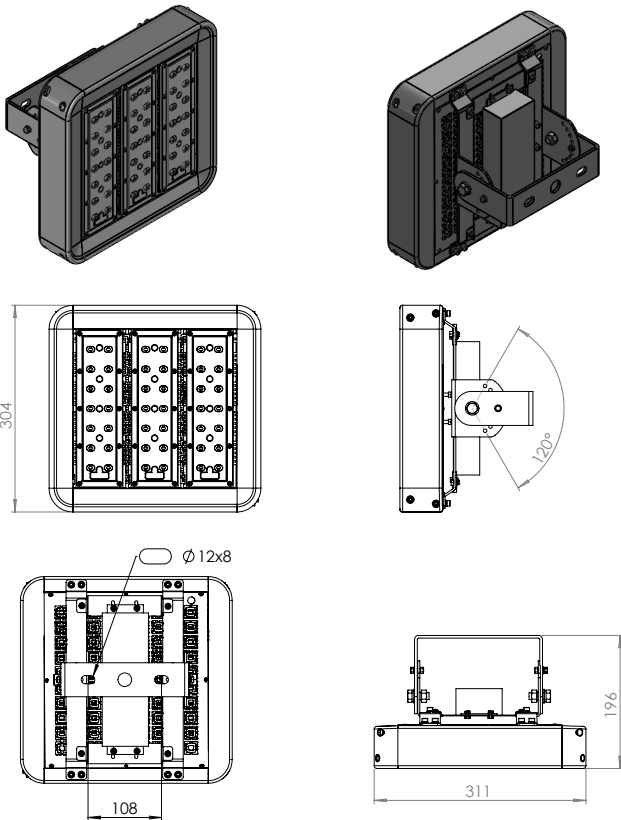


Charakterystyka:



Indeks	Model oprawy	Kąt rozszyciu w stopniach	Moc	Strumień świetlny diod
YPGX-QU0120-01	QUILLA OPG-XM-CA-ASA-120	30x60	120W	20400lm
YPGX-QU0120-02	QUILLA OPG-XM-CA-SSA-120	60	120W	20400lm
YPGX-QU0120-03	QUILLA OPG-XM-CA-ASB-120	90X100	120W	20400lm
YPGX-QU0120-04	QUILLA OPG-XM-CA-SSB-120	120	120W	20400lm

Wymiary zewnętrzne QUILLA OPG-XM 120W



Krzywe rozsyłu światła

