



130 lm / W*
5 lat gwarancji producenta

QUILLA OUG-M200

Przeznaczenie:

modułowa oprawa LED przeznaczona do oświetlania dróg, placów, parkingów itp.

Budowa:

- korpus wykonany z profilu aluminiowego malowany proszkowo
- boczki wykonane z odlewu aluminiowego
- uźebrowany profil aluminiowy, na którym zamocowane są diody
- układ optyczny zbudowany z soczewek z tworzywa sztucznego
- zasilacz IP 67 zamontowany wewnątrz korpusu oprawy
- możliwość wymiany modułów LED

Parametry techniczne

| | |
|------------------------------------|--------------------------------|
| Napięcie zasilania (U) | 90 ÷ 264V AC |
| Częstotliwość (f) | 47 ÷ 63 Hz |
| Moc (W) | 200 W |
| Współczynnik mocy (cos φ) | ≥ 0.95 |
| Typ diody | Luxeon T 3030 |
| Ilość diod | 70 |
| Barwa światła diody | neutralna biała |
| Temperatura barwowa diody | 4200K |
| Trwałość diod | 100 000h |
| Współczynnik oddawania barw (CRI) | >85 |
| Początkowy strumień świetlny | 26000 lm |
| Kąt rozsyłu układu optycznego | 50°x150°, 70°x150° |
| Zasilanie sterowanie | P-podstawowe |
| Kolor oprawy | szary RAL 7040 |
| Klasa ochronności | I |
| Stopień ochrony | IP 66 |
| Odporność na uderzenie mechaniczne | IK 10 |
| Masa oprawy | 11,1 kg |
| Budowa | korpus odlew aluminiowy |
| Temperatura pracy | - 30 ÷ 40 °C |
| Wymiary | 820mm x300mm x107mm |
| Sprawność świetlna | 94 % |

Widok pojedynczego modułu LED o mocy 40W



Charakterystyka:



| Indeks | Model oprawy | Moc | Kąt rozsyłu w stopniach | Strumień świetlny diod |
|---------------|----------------------------|------|-------------------------|------------------------|
| YUG-QU0200-01 | QUILLA OUG-M200-CA-WUS-220 | 200W | 50°x150 | 26000lm |
| YUG-QU0200-02 | QUILLA OUG-M200-CA-NUS-220 | 200W | 70°x150 | 26000lm |

Możliwość montażu:

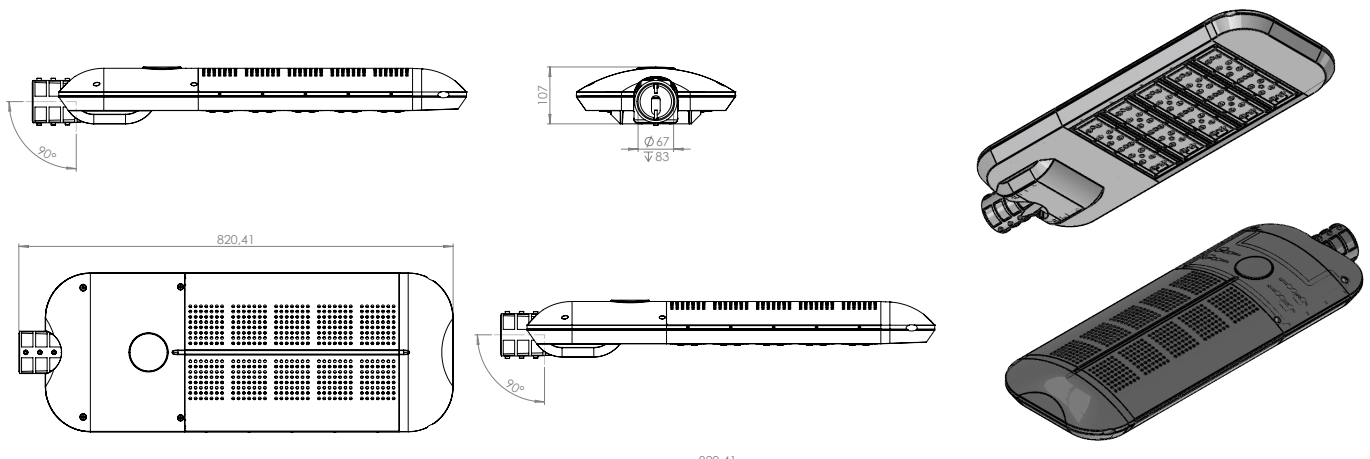
Montaż na słupie:



Montaż na wysięgniku:

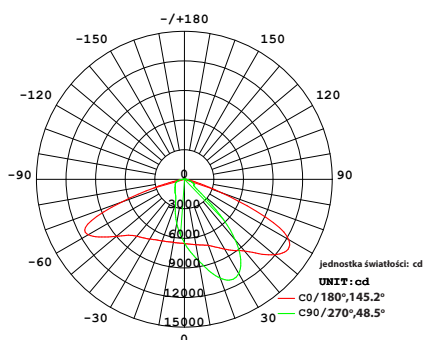


Wymiary zewnętrzne QUILLA OUG-M200



Krzywe rozsyłu światła

50°x150°



70°x150°

