



**130 lm / W\***  
5 lat gwarancji producenta

# QUILLA OUG-M280

## Przeznaczenie:

modułowa oprawa LED przeznaczona do oświetlania dróg, placów, parkingów itp.

## Budowa:

- korpus wykonany z profilu aluminiowego malowany proszkowo
- boczki wykonane z odlewu aluminiowego
- uźebrowany profil aluminiowy, na którym zamocowane są diody
- układ optyczny zbudowany z soczewek z tworzywa sztucznego
- zasilacz IP 67 zamontowany wewnątrz korpusu oprawy
- możliwość wymiany modułów LED

## Parametry techniczne

Napięcie zasilania (U)	<b>90 ÷ 264V AC</b>
Częstotliwość (f)	<b>47 ÷ 63 Hz</b>
Moc (W)	<b>280 W</b>
Współczynnik mocy (cos φ)	<b>≥ 0.95</b>
Typ diody	<b>Luxeon T 3030</b>
Ilość diod	<b>98</b>
Barwa światła diody	<b>neutralna biała</b>
Temperatura barwowa diody	<b>4200K</b>
Trwałość diod	<b>100 000h</b>
Współczynnik oddawania barw (CRI)	<b>&gt;85</b>
Początkowy strumień świetlny	<b>36400 lm</b>
Kąt rozsyłu układu optycznego	<b>50°x150°, 70°x150°</b>
Zasilanie sterowanie	<b>P-podstawowe</b>
Kolor oprawy	<b>szary RAL 7040</b>
Klasa ochronności	<b>I</b>
Stopień ochrony	<b>IP 66</b>
Odporność na uderzenie mechaniczne	<b>IK 10</b>
Masa oprawy	<b>12,8 kg</b>
Budowa	<b>korpus odlew aluminiowy</b>
Temperatura pracy	<b>- 30 ÷ 40 °C</b>
Wymiary	<b>981mm x300mm x107mm</b>
Sprawność świetlna	<b>94 %</b>

## Widok pojedynczego modułu LED o mocy 40W



## Charakterystyka:



Indeks	Model oprawy	Moc	Kąt rozsyłu w stopniach	Strumień świetlny diod
YUG-QU0280-01	QUILLA OUG-M280-CA-WUS-318	280W	50°x150	36400lm
YUG-QU0280-02	QUILLA OUG-M280-CA-NUS-318	280W	70°x150	36400lm

## Możliwość montażu:

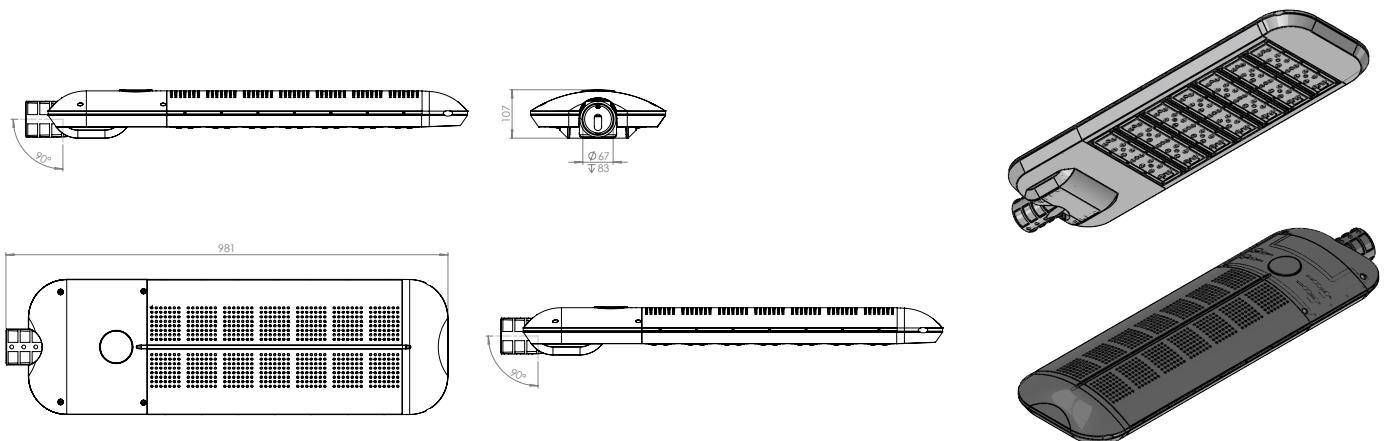
Montaż na słupie:



Montaż na wysięgniku:

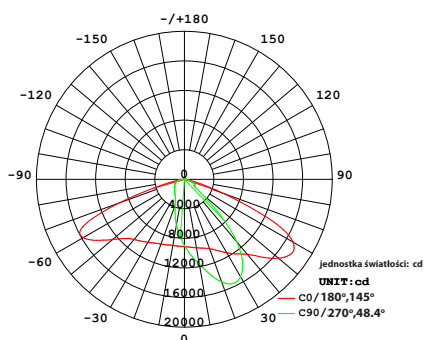


## Wymiary zewnętrzne QUILLA OUG-M280



## Krzywe rozsyłu światła

50°x150°



70°x150°

