



170 lm / W*
8 lat gwarancji producenta
EDYCJA 2017

QUILLA OUG-XM160

Przeznaczenie:

modułowa oprawa LED przeznaczona do oświetlania dróg, placów, parkingów itp.

Budowa:

- korpus wykonany z profilu aluminiowego malowany proszkowo
- boczki wykonane z odlewu aluminiowego
- uźebrowany profil aluminiowy, na którym zamocowane są diody
- układ optyczny zbudowany z soczewek z tworzywa sztucznego
- zasilacz IP 67 zamontowany wewnątrz korpusu oprawy
- możliwość wymiany modułów LED

Parametry techniczne

Napięcie zasilania (U)	90 ÷ 264V AC
Częstotliwość (f)	47 ÷ 63 Hz
Moc (W)	160 W
Współczynnik mocy (cos φ)	≥ 0.95
Typ diody	Luxeon T 5050
Ilość diod	56
Barwa światła diody	neutralna biała
Temperatura barwowa diody	4200K
Trwałość diod	100 000 h
Współczynnik oddawania barw (CRI)	>85
Początkowy strumień świetlny	27200 lm
Kąt rozsyłu układu optycznego	50°x150°, 70°x150°
Zasilanie sterowanie	P-podstawowe
Kolor oprawy	szary RAL 7040
Klasa ochronności	I
Stopień ochrony	IP 66
Odporność na uderzenie mechaniczne	IK 10
Masa oprawy	9,8 kg
Budowa	korpus odlew aluminiowy
Temperatura pracy	- 30 ÷ 40 °C
Wymiary	735mm x300mm x107mm
Sprawność świetlna	94 %

Widok pojedynczego modułu LED o mocy 40W



Charakterystyka:



Indeks	Model oprawy	Moc	Kąt rozsyłu w stopniach	Strumień świetlny diod
YUGX-QU0160-01	QUILLA OUG-XM160-CA-WUS-176	160W	50°x150	27200 lm
YUGX-QU0160-02	QUILLA OUG-XM160-CA-NUS-176	160W	70°x150	27200 lm

Możliwość montażu:

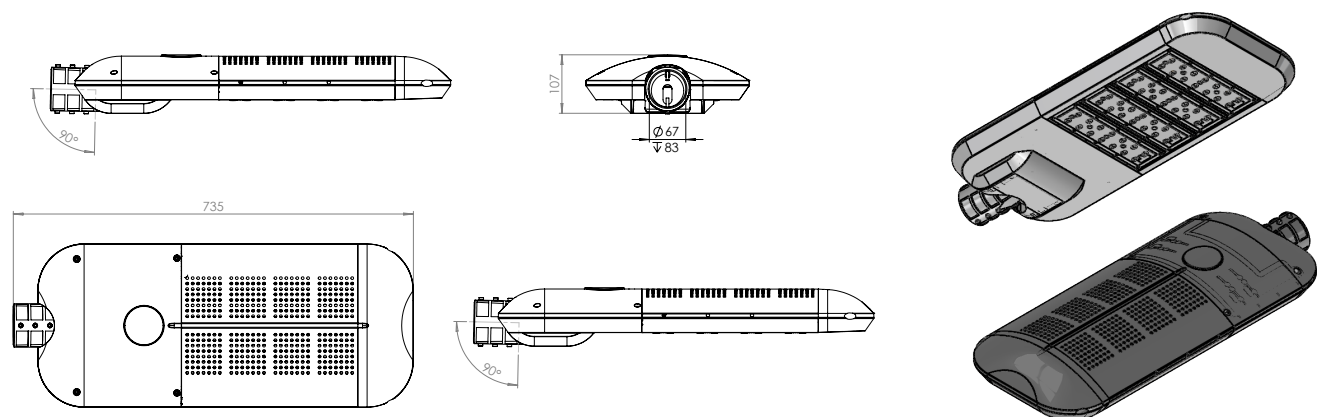
Montaż na słupie:



Montaż na wysięgniku:

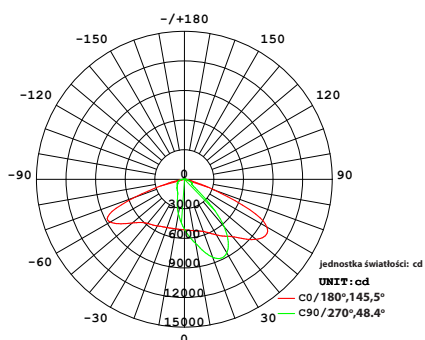


Wymiary zewnętrzne QUILLA OUG-XM160



Krzywe rozsyłu światła

50°x150°



70°x150°

